



## Connettori a tenuta stagna IP68

Waterproof IP68 connectors



[www.korner.it](http://www.korner.it)





illuminazione di fontane / *Underwater fountain projects*



illuminazione stradale / *Street lights*

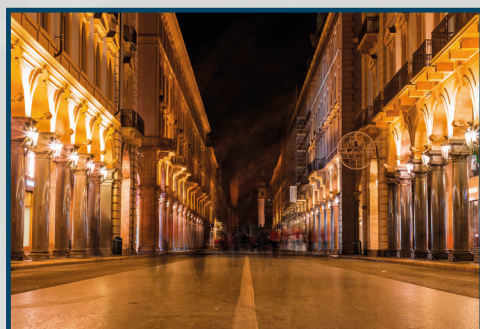


illuminazione stradale / *Street lights*



Applicazioni  
*Applications*

IP68 : 120h – 4mt



illuminazione di monumenti / *Architectural lighting*



Serre / *Greenhouses*





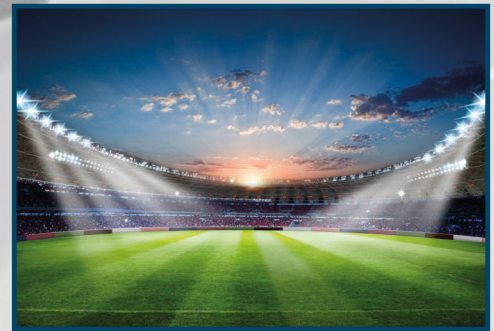
Gallerie / *Galleries*



Illuminazione di giardini / *Gardens lighting*



Pannelli solari / *Solar panels*



Impianti sportivi / *Sport facilities*



Videocamere di sorveglianza / *Surveillance cameras*



Illuminazioni pubblicitarie / *Advertising lighting*



Stazioni per ricarica auto elettriche / *Electrical car recharging stations*



Poliamide **PA6.6** nera  
 Autoestinguento **UL94V0**  
**GWIT775°C** (EN 60695-2-13)  
 Temperatura di esercizio **T105°C**  
 Bussole in ottone OT58 nichelato  
 Viti in acciaio zincato  
 Guarnizioni in silicone

Black polyamide **PA6.6**  
 Self-extinguishing **UL94V0**  
**GWIT775°C** (EN 60695-2-13)  
 Working temperature of **T105°C**  
 Inserts in brass OT58, nickel plated  
 Screws in zinc plated steel  
 Silicone waterproof rubbers

Approvazioni / Approvals



CEI EN 60998-1 / CEI EN 60998-2-1 / CEI EN 62444



Legenda delle quote  
 Legend for dimensions

Descrizione / Description	Art		Art		Art	
Connettore tubolare Tubular connector	OK-M16		OK-M20		OK-M25	
Numero poli e codice Number of poles and code	2p	4530200	2p	4531200	2p	4532200
	3p	4530300	3p	4531300	3p	4532300
			4p	4531400	4p	4532400
			5p	4531500	5p	4532500
Specifiche tecniche Technical characteristics	1,5 mm <sup>2</sup> - 17,5A - 400V		2p-4p	2,5 mm <sup>2</sup> - 24A - 400V	2p-4p	6 mm <sup>2</sup> - 40A - 400V
			5p	1,5 mm <sup>2</sup> - 17,5A - 400V	5p	2,5 mm <sup>2</sup> - 24A - 400V
	16AWG - 15A - 300V		2p-4p	14AWG - 20A - 300V	2p-4p	10AWG - 30A - 300V
			5p	16AWG - 15A - 300V	5p	14AWG - 20A - 300V
<b>A</b> Lunghezza / Length	63,1 mm		87,7 mm		100 mm	
<b>B</b> Larghezza / Width	20,3 mm		24,2 mm		30 mm	
<b>C</b> Vite / Screw	M 2,5		M 2,5		2p-4p M3,5	5p M2,5
<b>D</b> Foro bussola Bush hole	Ø 2,8 mm		2p-4p 5p	Ø 2,8 mm Ø 2,2 mm	Ø 4 mm	Ø 2,8 mm
Accessori / Accessories:						
Diametro foro gommini standard e range dei cavi Standard rubbers diameter and cables range	Ø 6,5 mm (3,5 - 7 mm)		Ø 8,5 mm (5 - 9 mm)		Ø 8,5 mm (5 - 9 mm)	
Altri gommini disponibili Other available rubbers	Ø 9,8 mm (7 - 10 mm)		Ø 11,5 mm (9 - 12 mm)		Ø 11,5 mm (9 - 12 mm)	
					Ø 14,5 mm (10 - 14 mm)	
Confezione e imballo Packing and box	100 / 1.000 pz/pcs		50 / 500 pz/pcs		25 / 250 pz/pcs	



Serie

# Connettori a vite con uscita multipla / Screw connectors multi-ways out

Poliammide **PA6.6** nera  
 Autoestinguente **UL94V0**  
**GWIT775°C** (EN 60695-2-13)  
 Temperatura di esercizio **T105°C**  
 Bussole in ottone OT58 nichelato  
 Viti in acciaio zincato  
 Guarnizioni in silicone

Black polyamide **PA6.6**  
 Self-extinguishing **UL94V0**  
**GWIT775°C** (EN 60695-2-13)  
 Working temperature of **T105°C**  
 Inserts in brass **OT58**, nickel plated  
 Screws in zinc plated steel  
 Silicone waterproof rubbers



3T

4T

5T

Legenda delle quote  
 Legend for dimensions

Approvazioni / Approvals



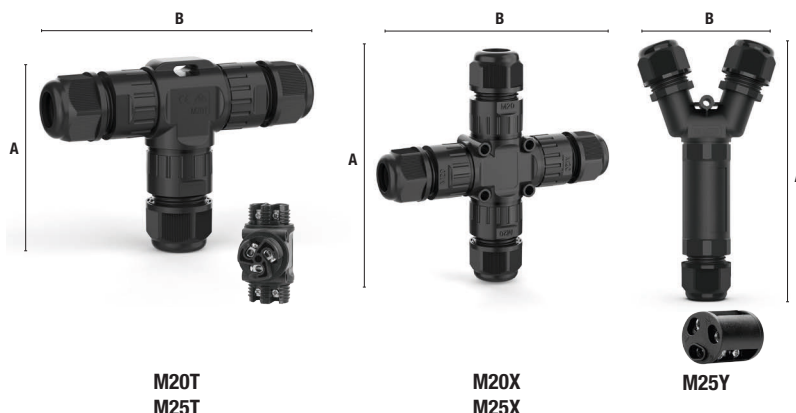
CEI EN 60998-1 / CEI EN 60998-2-1 / CEI EN 62444

Descrizione / Description	Art			Art			Art		
Connettore tubolare Tubular connector	OK-M25-3T			OK-M25-4T			OK-M25-5T		
Numero poli Number of poles	3p	4p	5p	3p	4p	5p	3p	4p	5p
Codice Codes	54532330	4532430	4532530	4532340	4532440	4532540	4532350	4532450	4532550
Numero ingressi ed uscite Number of in and out ways	1 IN - 2 OUT			1 IN - 3 OUT			1 IN - 4 OUT		
Specifiche tecniche Technical characteristics	3-4p 6 mm <sup>2</sup> - 41A - 400V ; 5p 2,5mm <sup>2</sup> - 24A - 400V								
	3-4p 10AWG - 30A - 300V ; 5p 14AWG - 20A - 300V								
<b>A</b> Lunghezza / Length	105 mm								
<b>B</b> Larghezza / Width	37 mm								
<b>C</b> Vite / Screw	3-4p M 3,5 ; 5p M 2,5								
<b>D</b> Foro bussola Bush hole	3-4p Ø 4 mm ; 5p Ø 2,8 mm								
Accessori / Accessories:									
Diametro foro gommini standard e range dei cavi Standard rubbers diameter and cables range	IN Ø 8,5 mm (5-9 mm) ; Ø 12 mm (9-12 mm) ; Ø 14 mm (10-14 mm)								
	OUT 2 x Ø 8,5 mm (5,5-8,5 mm)			3 x Ø 8 mm (5-8 mm)			4 x Ø 6,5 mm (3,5-6,5 mm)		
Confezione e imballo Packing and box	25 / 200 pz/pcs			25 / 200 pz/pcs			25 / 200 pz/pcs		



Poliamide **PA6.6** nera  
 Autoestinguente **UL94V0**  
**GWIT775°C** (EN 60695-2-13)  
 Temperatura di esercizio **T105°C**  
 Bussole in ottone OT58 nichelato  
 Viti in acciaio zincato  
 Guarnizioni in silicone

Black polyamide **PA6.6**  
 Self-extinguishing **UL94V0**  
**GWIT775°C** (EN 60695-2-13)  
 Working temperature of **T105°C**  
 Inserts in brass OT58, nickel plated  
 Screws in zinc plated steel  
 Silicone waterproof rubbers



Approvazioni / Approvals



CEI EN 60998-1 / CEI EN 60998-2-1 / CEI EN 62444

Legenda delle quote  
 Legend for dimensions

Descrizione / Description		Art				Art				
Connettore Connector		OK-M20				OK-M25				
Sagoma Shape		T		X		T		X		Y
Numero poli e codice Number of poles and code	2p	4533200	2p	4533700	2p	4534200	2p	4534700	2p	4535200
	3p	4533300	3p	4533800	3p	4534300	3p	4534800	3p	4535300
	4p	4533400							4p	4535400
									5p	4535500
Specifiche tecniche Technical characteristics	2,5mm <sup>2</sup> - 24A - 400V				6mm <sup>2</sup> - 41A - 400V				4mm <sup>2</sup> - 32A - 400V	
	14AWG - 15A - 300V				10AWG - 30A - 300V				12AWG - 30A - 300V	
<b>A</b>	Lunghezza / Length	68 mm		109 mm		80 mm		131 mm		155 mm
<b>B</b>	Larghezza / Width	104 mm		104 mm		126 mm		126 mm		83 mm
<b>C</b>	Vite / Screw	M 2,5				M 3,5				M 3
<b>D</b>	Foro bussola Bush hole	Ø 2,8 mm				Ø 4 mm				Ø 3,4 mm
Accessori / Accessories:										
Diametro foro gommini standard e range dei cavi Standard rubbers diameter and cables range		Ø 8,5 mm (5 - 9 mm)				Ø 8,5 mm (5 - 9 mm)				
Altri gommini disponibili Other available rubbers		Ø 11,5 mm (9 - 12 mm)				Ø 11,5 mm (9 - 12 mm)				
						Ø 14,5 mm (14 - 18 mm)				
Note / Notes: non omologati TÜV - not yet TÜV approved										
Confezione e imballo Packing and box		25 / 250 pz/pcs		20 / 200 pz/pcs		20 / 160 pz/pcs		10 / 100 pz/pcs		20 / 150 pz/pcs



# Serie Connettori rapidi / Screwless connectors

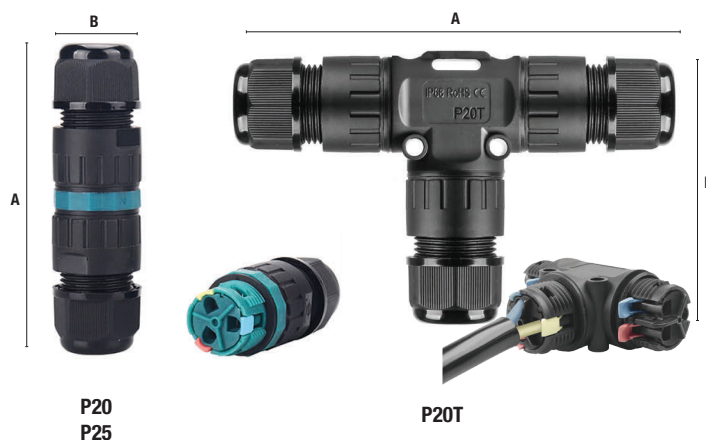
Poliamide **PA6.6** nera/verde scuro  
Autoestinguente **UL94V0**  
**GWIT775°C** (EN 60695-2-13)  
Temperatura di esercizio **T105°C**  
Contatti in rame nichelato  
Guarnizioni in silicone

Black/Dark green polyamide **PA6.6**  
Self-extinguishing **UL94V0**  
**GWIT775°C** (EN 60695-2-13)  
Working temperature of **T105°C**  
Contacts in nickel plated copper  
Silicone waterproof rubbers

Approvazioni / Approvals



CEI EN 60998-1 / CEI EN 60998-2-1 / CEI EN 62444



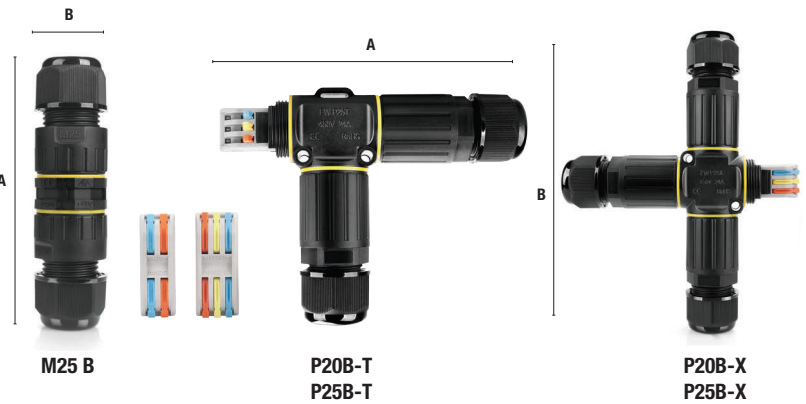
Legenda delle quote  
Legend for dimensions

Descrizione / Description	Art		Art		Art	
<b>Connettore</b> Connector	<b>OK-P20</b>		<b>OK-P20T</b>		<b>OK-P25</b>	
<b>Numero poli e codice</b> Number of poles and code	<b>2p</b>	4536200	<b>2p</b>	4537200		
	<b>3p</b>	4536300	<b>3p</b>	4537300		
					<b>4p</b>	4538400
					<b>5p</b>	4538500
<b>Specifiche tecniche</b> Technical characteristics	1,5mm <sup>2</sup> - 16A - 450V		1,5mm <sup>2</sup> - 16A - 450V		1,5mm <sup>2</sup> - 16A - 450V	
	16/18AWG - 10A - 300V		16/18AWG - 10A - 300V		16/18AWG - 10A - 300V	
<b>A</b> <b>Lunghezza / Length</b>	87,7 mm		111 mm		100 mm	
<b>B</b> <b>Larghezza / Width</b>	24,2 mm		69 mm		30 mm	
<b>Accessori / Accessories:</b>						
<b>Diametro foro gommini standard e range dei cavi</b> Standard rubbers diameter and cables range	Ø 8,5 mm (5 - 9 mm)		Ø 8,5 mm (5 - 9 mm)		Ø 8,5 mm (5 - 9 mm)	
<b>Altri gommini disponibili</b> Other available rubbers	Ø 11,5 mm (9 - 12 mm)		Ø 11,5 mm (9 - 12 mm)		Ø 11,5 mm (9 - 12 mm)	
					Ø 14,5 mm (10 - 14 mm)	
<b>Confezione e imballo</b> Packing and box	50 / 500 pz/pcs		25 / 250 pz/pcs		25 / 250 pz/pcs	



Poliamide **PA6.6** nera  
 Autoestinguente **UL94V0**  
**GWIT775°C** (EN 60695-2-13)  
 Temperatura di esercizio **T105°C**  
 Contatto in ottone OT58 nichelato  
 Guarnizioni in silicone

Black polyamide **PA6.6**  
 Self-extinguishing **UL94V0**  
**GWIT775°C** (EN 60695-2-13)  
 Working temperature of **T105°C**  
 Contacts in brass OT58, nickel plated  
 Silicone waterproof rubbers



Approvazioni / Approvals



CEI EN 60998-1 / CEI EN 60998-2-1 / CEI EN 62444

Legenda delle quote  
 Legend for dimensions

Descrizione / Description		Art		Art		Art	
Connettore Connector		M25 B		OK-P20 B		OK-P25 B	
Sagoma Shape		I		T		X	
Numero poli e codice Number of poles and code		2p	4572200	2p	4570200	2p	4571200
		3p	452300				
Specifiche tecniche Technical characteristics						2,5/4mm <sup>2</sup> - 32A - 450V	
						14AWG - 20A - 300V	
A	Lunghezza / Length	108 mm		148 mm		148 mm	
B	Larghezza / Width	30 mm		89 mm		148 mm	
Accessori / Accessories:							
Diametro foro gommini standard e range dei cavi Standard rubbers diameter and cables range		Ø 8,5 mm (5 - 9 mm)		Ø 8,5 mm (5 - 9 mm)		Ø 8,5 mm (5 - 9 mm)	
Altri gommini disponibili Other available rubbers		Ø 12 mm (9 - 12 mm)		Ø 12 mm (9 - 12 mm)		Ø 12 mm (9 - 12 mm)	
		Ø 14,5 mm (10 - 14 mm)				Ø 14,5 mm (10 - 14 mm)	
Confezione e imballo Packing and box		25 / 250 pz/pcs		20 / 200 pz/pcs		10 / 100 pz/pcs	
						5 / 50 pz/pcs	



Serie

# Connettori a pannello / Panel connectors

Poliammide **PA6.6** nera  
 Autoestinguente **UL94V0**  
**GWIT775°C** (EN 60695-2-13)  
 Temperatura di esercizio **T105°C**  
 Bussole o contatti in ottone OT58,  
 nichelato  
 Viti in acciaio zincato  
 Guarnizioni in silicone

Black polyamide **PA6.6**  
 Self-extinguishing **UL94V0**  
**GWIT775°C** (EN 60695-2-13)  
 Working temperature of **T105°C**  
 Inserts or contacts in brass OT58,  
 nickel plated  
 Screws in zinc plated steel  
 Silicone waterproof rubbers



Approvazioni / Approvals



CEI EN 60998-1 / CEI EN 60998-2-1 / CEI EN 62444

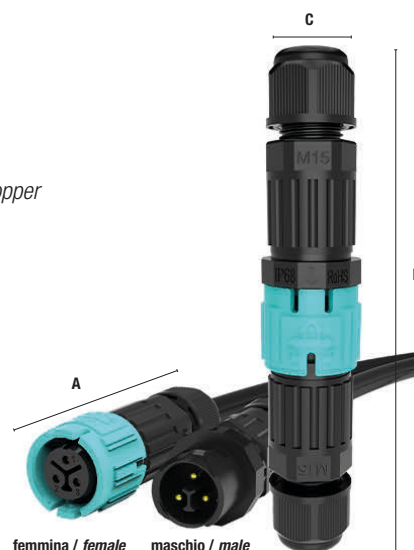
Legenda delle quote  
 Legend for dimensions

Descrizione / Description	Art		Art		Art		Art		Art	
Connettore Connector	OK-L02		OK-L03		OK-T02		OK-T03		OK-B02	
Numero poli e codice Number of poles and code	2p	4575200	3p	4575300	2p	4576200	3p	4576300	2p	4577200
Tipologia di connessione Type of connection	a vite - screw type				rapida - screwless quick wiring					
Specifiche tecniche Technical characteristics	2,5mm <sup>2</sup> - 24A - 400V				1,5mm <sup>2</sup> - 17,5A - 450V				1,5mm <sup>2</sup> - 17,5A - 450V	
	14AWG - 20A - 300V				16AWG - 15A - 300V				16AWG - 15A - 300V	
<b>A</b> Lunghezza / Length	58 mm				66 mm				58 mm	
<b>B</b> Larghezza / Width	26 mm				27,5 mm				26 mm	
<b>C</b> Vite / Screw	M 2,5									
<b>D</b> Foro bussola Bush hole	Ø 2,8 mm									
Accessori / Accessories:										
Diametro foro gommini standard e range dei cavi Standard rubbers diameter and cables range	Ø 6,5 mm (3,5 - 7 mm)				Ø 8,5 mm (5 - 9 mm)				Ø 6,5 mm (3,5 - 7 mm)	
Altri gommini disponibili Other available rubbers	Ø 9,8 mm (7 - 10 mm)				Ø 11,5 mm (9 - 12 mm)				Ø 9,8 mm (7 - 10 mm)	
Note / Notes:										
Diametro dima di foratura Drilling template diameter	Ø 16,6 mm				Ø 16,6 mm				Ø 16,6 mm	
Confezione e imballo Packing and box	50 / 600 pz/pcs				50 / 600 pz/pcs				50 / 600 pz/pcs	



Poliammide **PA6.6** nera/verde chiaro  
 Autoestinguente **UL94V0**  
 Temperatura di esercizio **T105°C**  
**GWIT775°C** (EN 60695-2-13)  
 Bussole spina in rame placcato similoro  
 Viti in acciaio zincato  
 Guarnizioni in silicone

Black/Light green polyamide **PA6.6**  
 Self-extinguishing **UL94V0**  
 Working temperature of **T105°C**  
**GWIT775°C** (EN 60695-2-13)  
 Plugs inserts in imitation gold electroplated copper  
 Screws in zinc plated steel  
 Silicone waterproof rubbers



Approvazioni / Approvals



CEI EN 61535



TÜVRheinland  
Precisely Right.

Legenda delle quote  
Legend for dimensions

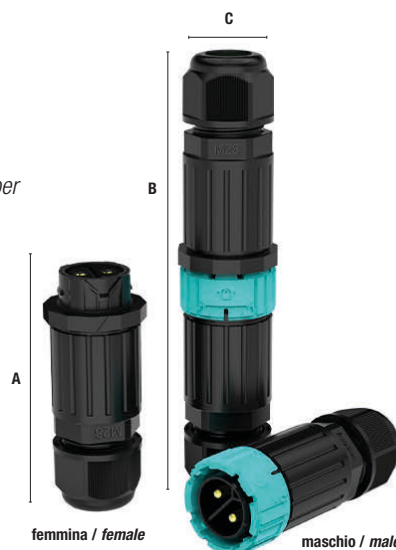
Descrizione / Description		Art			Art			
Connettore maschio + femmina Male + female connector		OK-M15MF			OK-M19MF			
Numero poli Number of poles		2p	3p	4p	2p	3p	4p	5p
Codice maschio + femmina (non accoppiati) Male + female code (not paired)	<b>MF</b>	4560200	4560300	4560400	4561200	4561300	4561400	4561500
Codice spina maschio Male joint code	<b>M</b>	4560227	4560327	4560427	4561227	4561327	4561427	4561527
Codice spina femmina Female joint code	<b>F</b>	4560228	4560328	45604228	4561228	4561328	4561428	4561528
Specifiche tecniche Technical characteristics		1,5 mm <sup>2</sup> - 17,5A - 450V			2,5 mm <sup>2</sup> - 24A - 450V			1,5 mm <sup>2</sup> - 17,5A - 450V
		16AWG - 10A - 300V			14AWG - 20A - 300V			16AWG - 10A - 300V
<b>A</b>	Lunghezza / Length	52 mm			56 mm			
<b>B</b>	Lunghezza connettori accoppiati Length of paired connectors	95 mm			102 mm			
<b>C</b>	Larghezza / Width	19 mm			24 mm			
<b>D</b>	Vite / Screw	M 2,5			M 2,5			
<b>E</b>	Foro bussola Bush hole	Ø 2,2			Ø 2,8			
Accessori / Accessories:								
Diametro foro gommini standard e range dei cavi Standard rubber diameter and outer cables range		Ø 6,5 mm (3,5 - 7 mm)			Ø 6,5 mm (3,5 - 7 mm)			
Altri gommini disponibili Other available rubbers		Ø 4,5 mm (2,5 - 4,5 mm)			Ø 8,1 mm (5 - 8 mm)			
					Ø 10,2 mm (7 - 10 mm)			
Note / Notes:		non omologati TUV - not yet TUV approved						
Confezione e imballo Packing and box		100 / 800 pz/pcs			100 / 500 pz/pcs			

Serie

# Connettori maschio-femmina a vite / Male-female screw connectors

Poliamide **PA6.6** nera/verde chiaro  
 Autoestinguente **UL94V0**  
 Temperatura di esercizio **T105°C**  
**GWIT775°C** (EN 60695-2-13)  
 Bussole spina in rame placcato similoro  
 Viti in acciaio zincato  
 Guarnizioni in silicone

Black/Light green polyamide **PA6.6**  
 Self-extinguishing **UL94V0**  
 Working temperature of **T105°C**  
**GWIT775°C** (EN 60695-2-13)  
 Plugs inserts in imitation gold electroplated copper  
 Screws in zinc plated steel  
 Silicone waterproof rubbers



Approvazioni / Approvals



Legenda delle quote  
 Legend for dimensions

Descrizione / Description		Art				Art			
Connettore maschio + femmina Male + female connector		OK-M23MF				OK-M28MF			
Numero poli Number of poles		2p	3p	4p	5p	2p	3p	4p	5p
Codice maschio + femmina (non accoppiati) Male + female code (not paired)	<b>MF</b>	4562200	4562300	4562400	4562500	4563200	4563300	4563400	4563500
Codice spina maschio Male joint code	<b>M</b>	4562227	4562327	4562427	4562527	4563227	4563327	4563427	4563527
Codice spina femmina Female joint code	<b>F</b>	4562328	4562328	4562428	4562528	4563228	4563328	4563428	4563528
Specifiche tecniche Technical characteristics		4 mm <sup>2</sup> - 32A - 450V		2,5 mm <sup>2</sup> - 24A - 450V		6 mm <sup>2</sup> - 41A - 450V		2,5 mm <sup>2</sup> - 24A - 450V	
		12AWG - 30A - 300V		14AWG - 20A - 300V		10AWG - 40A - 300V		14AWG - 20A - 300V	
<b>A</b>	Lunghezza / Length	67 mm				80 mm			
<b>B</b>	Lunghezza connettori accoppiati Length of paired connectors	121 mm				150 mm			
<b>C</b>	Larghezza / Width	28 mm				33 mm			
<b>D</b>	Vite / Screw	M 3		M 2,5		M 3,5		M 2,5	
<b>E</b>	Foro bussola Bush hole	Ø 3,2 mm		Ø 2,8 mm		Ø 4 mm		Ø 2,8 mm	
Accessori / Accessories:									
Diametro foro gommini standard e range dei cavi Standard rubber diameter and outer cables range		Ø 8,5 mm (5 - 9 mm)				Ø 8,5 mm (5 - 9 mm)			
Altri gommini disponibili Other available rubbers		Ø 11,5 mm (9 - 12 mm)				Ø 11,5 mm (9 - 12 mm)			
						Ø 14 mm (10 - 14 mm)			
Note / Notes:						non omologati TUV - not yet TUV approved			
Confezione e imballo Packing and box		50 / 300 pz/pcs				25 / 200 pz/pcs			



Poliammide **PA6.6** nera/verde chiaro  
 Autoestinguente **UL94V0**  
 Temperatura di esercizio **T105°C**  
**GWIT775°C** (EN 60695-2-13)  
 Bussole spina in rame placcato similoro  
 Viti in acciaio zincato  
 Guarnizioni in silicone

Black/Light green polyamide **PA6.6**  
 Self-extinguishing **UL94V0**  
 Working temperature of **T105°C**  
**GWIT775°C** (EN 60695-2-13)  
 Plugs inserts in imitation gold  
 electroplated copper  
 Screws in zinc plated steel  
 Silicone waterproof rubbers

Approvazioni / Approvals

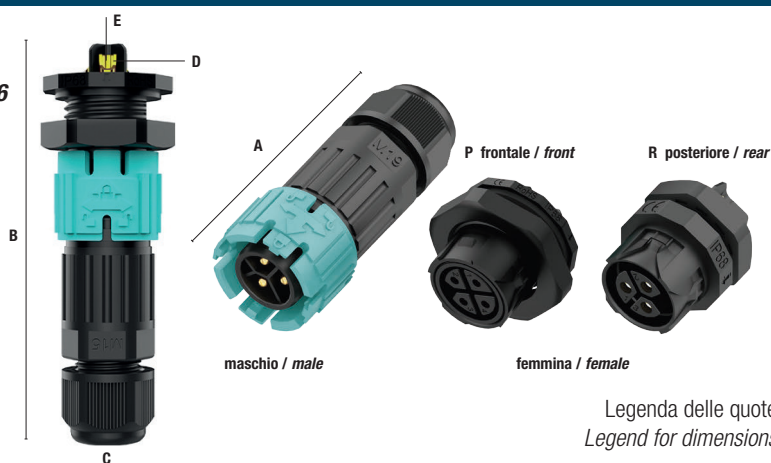


CEI EN 61535



TÜV Rheinland

Precisely Right.



Legenda delle quote  
 Legend for dimensions

Descrizione / Description	Art				Art				
	OK-M15MP				OK-M19MP				
Connettore maschio + femmina a pannello Male + Female panel connector									
Numero poli Number of poles	2p	3p	4p	2p	3p	4p	5p		
Tipologia Type	P montaggio frontale front panel mount				P montaggio frontale front panel mount				
Codice maschio + femmina (non accoppiati) Male + female code (not paired)	MP	4560230	4560330	4560430	4561230	4561330	4561430	4561530	
Codice spina maschio Male joint code	M	4560227	4560327	4560427	4561227	4561327	4561427	4561527	
Codice spina femmina a pannello Female panel joint code	P	4560238	4560338	4560438	4561238	4561338	4561438	4561538	
Tipologia Type					R montaggio posteriore rear panel mount				
Codice maschio + femmina (non accoppiati) Male + female code (not paired)	MP				4561270	4561370	4561470	4561570	
Codice spina maschio Male joint code	M				4561227	4561327	4561427	4561527	
Codice spina femmina a pannello Female panel joint code	R				4561278	4561378	4561478	4561578	
Specifiche tecniche Technical characteristics	1,5 mm <sup>2</sup> - 17,5A - 450V				2,5 mm <sup>2</sup> - 24A - 450V				1,5 mm <sup>2</sup> - 17,5A - 450V
	16AWG - 10A - 300V				14AWG - 20A - 300V				16AWG - 10A - 300V
A	Lunghezza spina maschio Length of male connector	52 mm				56 mm			
B	Lunghezza connettori accoppiati Length of paired connectors	71 mm				77 mm			
C	Larghezza / Width	24 mm				26 mm			
D	Vite / Screw	M 2,5				M 2,5			
E	Foro bussola Bush hole	Ø 2,2 mm				Ø 2,8 mm			
Accessori / Accessories:									
Diametro foro gommini standard e range dei cavi Standard rubber diameter and outer cables range									
Ø 6,5 mm (3,5 - 7 mm)									
Altri gommini disponibili Other available rubbers									
Ø 4,5 mm (2,5 - 4,5 mm)									
Ø 8,1 mm (5 - 8 mm) ; Ø 10,2 mm (7 - 10 mm)									
Note / Notes:									
Disponibile spina femmina a pannello con flangia di chiusura come pag.14 articolo M25MP Also available female panel joint with closing cover (see page14 item M25MP)									
non omologati TUV - not yet TUV approved									
Diametro dima di foratura Drilling template diameter									
Ø 15,9 mm									
P : Ø 20,2 mm ; F : Ø 16 mm									
Confezione e imballo Packing and box									

Poliamide **PA6.6** nera/verde chiaro  
 Autoestinguente **UL94V0**  
 Temperatura di esercizio **T105°C**  
**GWIT775°C** (EN 60695-2-13)  
 Bussole spina in rame placcato similoro  
 Viti in acciaio zincato  
 Guarnizioni in silicone

Black/Light green polyamide **PA6.6**  
 Self-extinguishing **UL94V0**  
 Working temperature of **T105°C**  
**GWIT775°C** (EN 60695-2-13)  
 Plugs inserts in imitation gold  
 electroplated copper  
 Screws in zinc plated steel  
 Silicone waterproof rubbers

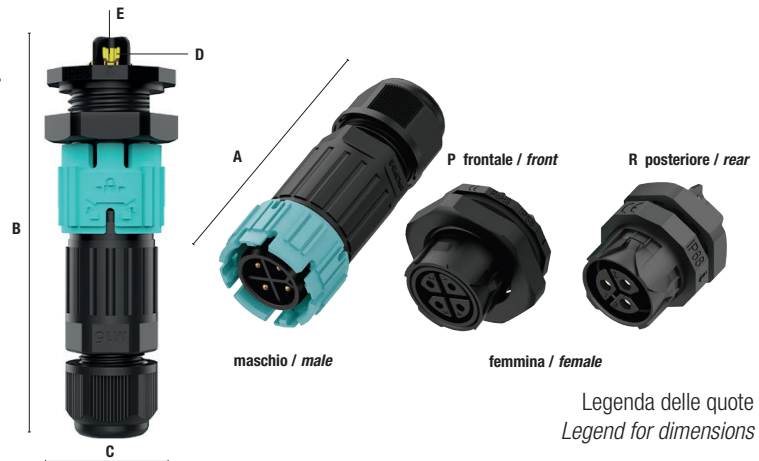
Approvazioni / Approvals



CEI EN 61535



Precisely Right.



Legenda delle quote  
 Legend for dimensions

Descrizione / Description	Art				Art				
	OK-M23MP				OK-M28MP				
Connettore maschio + femmina a pannello Male + Female panel connector									
Numero poli Number of poles	2p	3p	4p	5p	2p	3p	4p	5p	
Tipologia Type	P montaggio frontale front panel mount				P montaggio frontale front panel mount				
Codice maschio + femmina (non accoppiati) Male + female code (not paired)	MP	4562230	4562330	4562430	4562530	4563230	4563330	4563430	4563530
Codice spina maschio Male joint code	M	4562227	4562327	4562427	4562527	4563227	4563327	4563427	4563527
Codice spina femmina a pannello Female panel joint code	P	4562238	4562338	4562438	4562538	4563238	4563338	4563438	4563538
Tipologia Type	R montaggio posteriore rear panel mount				R montaggio posteriore rear panel mount				
Codice maschio + femmina (non accoppiati) Male + female code (not paired)	MP	4562270	4562370	4562470	4562570	4563270	4563370	4563470	4563570
Codice spina maschio Male joint code	M	4562227	4562327	4562427	4562527	4563227	4563327	4563427	4563527
Codice spina femmina a pannello Female panel joint code	R	4562278	4562378	4562478	4562578	4563278	4563378	4563478	4563578
Specifiche tecniche Technical characteristics	4 mm <sup>2</sup> - 32A - 450V		2,5 mm <sup>2</sup> - 24A - 450V		6 mm <sup>2</sup> - 41A - 450V		2,5 mm <sup>2</sup> - 24A - 450V		
	12AWG - 30A - 300V		14AWG - 20A - 300V		10AWG - 40A - 300V		14AWG - 20A - 300V		
A Lunghezza spina maschio Length of male connector	67 mm				80 mm				
B Lunghezza connettori accoppiati Length of paired connectors	86 mm				105 mm				
C Larghezza / Width	36 mm				36 mm				
D Vite / Screw	M 3		M 2,5		M 3,5		M 2,5		
E Foro bussola Bush hole	Ø 3,2 mm		Ø 2,8 mm		Ø 4 mm		Ø 2,8 mm		
Accessori / Accessories:									
Diametro foro gommini standard e range dei cavi Standard rubber diameter and outer cables range	Ø 8,5 mm (5 - 9mm)				Ø 8,5 mm (5 - 9mm)				
Altri gommini disponibili Other available rubbers	Ø 11,5 mm (9 - 12mm)				Ø 11,5 mm (9 - 12mm) ; Ø 14 mm (10 - 14mm)				
Note / Notes:	Disponibile spina femmina a pannello con flangia di chiusura come pag.14 articolo M25MP Also available female panel joint with closing cover (see page14 item M25MP)								
	non omologati TUV - not yet TUV approved								
Diametro dima di foratura Drilling template diameter	P : Ø 25,1 mm ; R : Ø 20,3 mm				P : Ø 26,8 mm ; R : Ø 25,2 mm				
Confezione e imballo Packing and box									



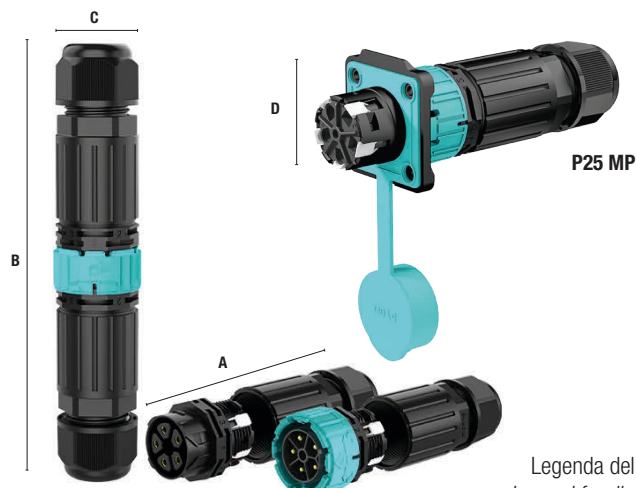
Poliamide **PA6.6** nera/verde chiaro  
 Autoestinguente **UL94V0**  
 Temperatura di esercizio **T105°C**  
**GWIT775°C** (EN 60695-2-13)  
 Contatti in ottone OT58 nichelato  
 Guarnizioni in silicone

*Black/Light green polyamide **PA6.6***  
*Self-extinguishing **UL94V0***  
*Working temperature of **T105°C***  
***GWIT775°C** (EN 60695-2-13)*  
*Contacts in brass OT58, nickel plated*  
*Silicone waterproof rubbers*

Approvazioni / Approvals



CEI EN 61535

TÜVRheinland  
Precisely Right.Legenda delle quote  
*Legend for dimensions*

Descrizione / Description		Art		Art		Art	
Connettore maschio + femmina <i>Male + female connector</i>		OK-P23MF		OK-P25MF		OK-P25MP	
Numero poli <i>Number of poles</i>		2p	3p	4p	5p	4p	5p
Codice maschio + femmina (non accoppiati) <i>Male + female code (not paired)</i>	MF	4565230	4565330	4566430	4566530		
Codice spina maschio <i>Male joint code</i>	M	4565227	4565327	4566427	4566527		
Codice spina femmina <i>Female joint code</i>	F	4565238	4565338	4566438	4566538		
Codice maschio + femmina (non accoppiati) <i>Male + female code (not paired)</i>	MP					4567430	4567530
Codice spina maschio <i>Male joint code</i>	M					4567427	4567527
Codice spina femmina a pannello frontale <i>Female front panel joint code</i>	P					4567438	4567538
Specifiche tecniche <i>Technical characteristics</i>		2,5 mm <sup>2</sup> - 16A - 450V					
		14AWG - 10A - 300V					
A	Lunghezza / Length	70 mm		85 mm			
B	Lunghezza connettori accoppiati <i>Length of paired connectors</i>	130 mm		160 mm		110 mm	
C	Larghezza connettore tubolare <i>Tubular connector width</i>	28 mm		32 mm		31 mm	
D	Larghezza connettore a pannello <i>Panel connector width</i>					41,2 mm	
Accessori / Accessories:							
Diametro foro gommini standard e range dei cavi <i>Standard rubber diameter and outer cables range</i>		Ø 8,5 mm (5 - 9 mm)		Ø 8,5 mm (5 - 9 mm)		Ø 8,5 mm (5 - 9 mm)	
Altri gommini disponibili <i>Other available rubbers</i>		Ø 11,5 mm (9 - 12mm)		Ø 11,5 mm (9 - 12 mm)		Ø 11,5 mm (9 - 12 mm)	
				Ø 14,5 mm (10 - 14 mm)		Ø 14,5 mm (10 - 14 mm)	
Note / Notes:		non omologati TUV - <i>not yet TUV approved</i>					
Diametro dima di foratura <i>Drilling template diameter</i>						Ø 26 mm	
Confezione e imballo <i>Packing and box</i>		50 / 250 pz/pcs					

# Serie Scatole di derivazione / Junction boxes

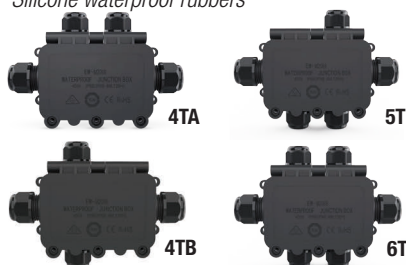
Scatola in poliammide **PA6.6** nera  
Autoestinguente **UL94V0**  
**GWIT775°C** (EN 60695-2-13)  
Morsetto in **PA6.6** naturale  
Bussole in ottone OT58 nichelato  
Viti in acciaio zincato  
Guarnizioni in silicone

Box in black polyamide **PA6.6**  
Self-extinguishing **UL94V0**  
**GWIT775°C** (EN 60695-2-13)  
Terminal block in natural **PA6.6**  
Inserts in brass OT58, nickel plated  
Screws in zinc plated steel  
Silicone waterproof rubbers

Approvazioni / Approvals



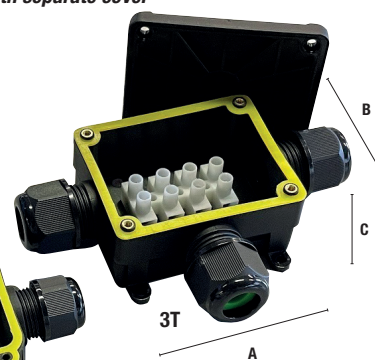
CEI EN 60670-1 / CEI EN 60670-22



versione con cerniera  
hinge version



S versione con coperchio separato  
version with separate cover



Legenda delle quote  
Legend for dimensions

Descrizione / Description		OK-M2068						OK-M2068 S					
Scatola Box													
Tipologia Type		corpo e coperchio uniti da cerniera body and cover linked by a hinge						S corpo e coperchio separati separate body and cover					
Sagoma Shape		2T	3T	4TA	4TB	5T	6T	2T	3T	4TA	4TB	5T	6T
Codice Code		4568200	4568300	4568400	4568410	4568500	4568600	4569200	4569300	4569400	4569410	4569500	4569600
Numero di ingressi e di uscite Number of in and out ways		2		1+2		2+2		2+2		2+3		2+4	
Tipologia pressacavi Type of cable glands		2 x M20		1 x M16 2 x M20		2 x M16 2 x M20		2 x M16 2 x M20		2 x M20 3 x M16		2 x M20 4 x M16	
Specifiche tecniche Technical characteristics		6 mm <sup>2</sup> - 41A - 450V											
		10AWG - 40A - 450V											
A Lunghezza / Length		131 mm						135 mm					
B Larghezza / Width		68 mm	80 mm	80 mm	95 mm	95 mm	95 mm	66 mm	81 mm	81 mm	96 mm	96 mm	96 mm
C Altezza / Height		37 mm						42 mm					
Accessori / Accessories:													
Diametro foro gommini e range cavi Rubber hole diameter and outer cables range		M16 = Ø 6,5 (3,5-7 mm) M20 = Ø 8,5 (5-9 mm)											
Morsetto Terminal block		OK434 NY a 4 vie (oppure disponibili morsetti a connessione rapida) OK434 NY 4 ways (or screwless quick connection terminal blocks available)											
Note / Notes:		Disponibile versione L con pressacavi M25 Also available type L with M25 cable glands											
Confezione e imballo Packing and box		10/120 pz/pcs	10/100 pz/pcs	10/120 pz/pcs	10/120 pz/pcs	10/100 pz/pcs	10/100 pz/pcs	10/120 pz/pcs	10/100 pz/pcs	10/120 pz/pcs	10/120 pz/pcs	10/100 pz/pcs	10/100 pz/pcs





**Körner Srl**

Via Alessandro Volta, 12  
20047 Cusago (Milano)  
Tel +39 02 90119743  
[ok@korner.it](mailto:ok@korner.it)  
[www.korner.it](http://www.korner.it)

## Scatole di derivazione a tenuta stagna IP68

Junction boxes IP68

