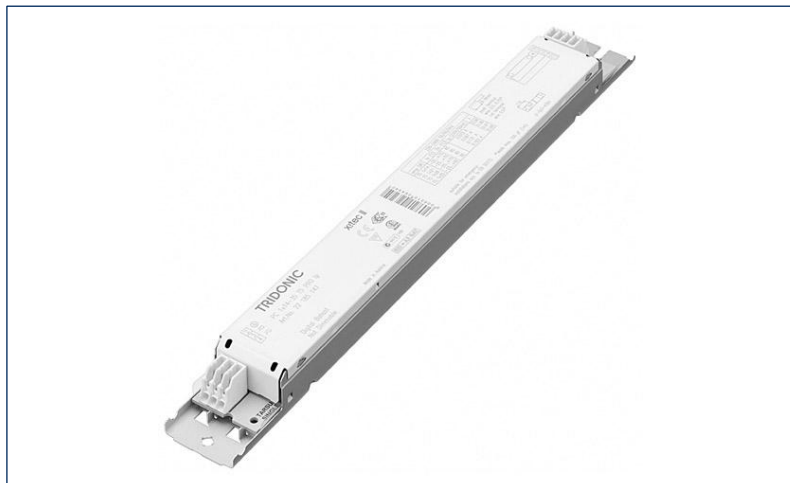


PC T5 PRO Ip, PC TCL PRO Ip, 14 – 80 W

PC PRO T5

Los PC PRO sacan el máximo provecho de una lámpara fluorescente. Pues la tecnología de procesos x Il garantiza una compensación inteligente de tolerancias para un funcionamiento extremadamente preciso de las lámparas. La respuesta de las lámparas a ese cuidadoso tratamiento es una larga duración, incluso después de más de 50.000 encendidos. No influyen en ello las oscilaciones fuertes de la temperatura ambiente entre -25 °C y hasta 80 °C (según variantes). En caso de sobretensiones provocadas por un cableado erróneo, una función de protección adicional emite un aviso en forma del Intelligent Voltage Guard.



Descripción del producto

- _ Máxima clase de eficiencia energética CELMA A2 BAT
- _ Vida útil nominal de hasta 100.000 h (a una ta de 50 °C y una tasa de fallo de $\leq 0,1$ % por 1.000 h)
- _ Amplio rango de temperaturas (ver valores en la tabla)
- _ Intelligent Voltage Guard (indicador de sobretensión y desconexión en caso de subtensión)
- _ Funcionamiento preciso de la lámpara por el ajuste de sus parámetros
- _ Advanced SMART-Heating para un mínimo de 50.000 arranques sin cambiar las lámparas
- _ Flujo luminoso constante independiente de las oscilaciones de la tensión de la red.
- _ Diseñado para THD < 10 %
- _ Para luminarias de la clase de protección I y la clase de protección II
- _ Rearranque automático tras el cambio de lámpara
- _ Apagado de seguridad de lámparas defectuosas y al final de la vida útil de las lámparas (EOL 2)
- _ Borne de enchufe o desplazamiento de aislamiento (IDC) para el cableado rápido, automático y manual
- _ Para instalaciones de iluminación de emergencia conforme a la norma EN 50172

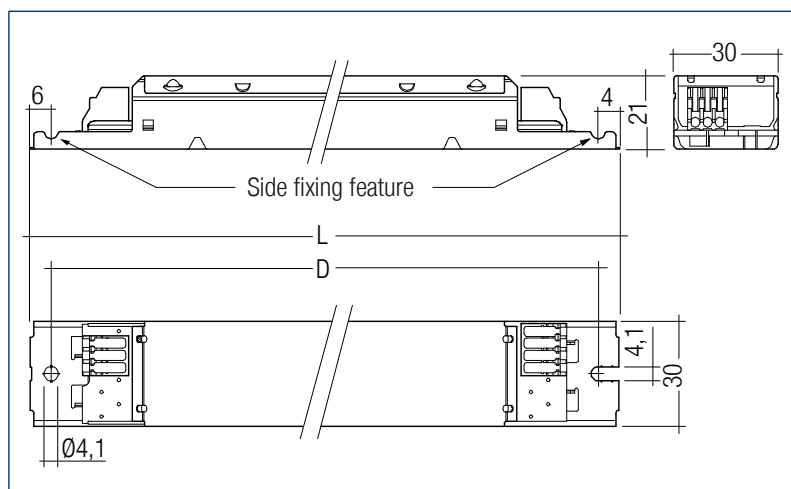
Página web

<http://www.tridonic.es/22185155>



PC T5 PRO Ip, PC TCL PRO Ip, 14 – 80 W

PC PRO T5



Datos de pedido

Modelo	Código	Embalaje caja	Embalaje pequeñas cantidades	Peso por unidad
Para luminarias con 1 lámpara				
PC 1x54 T5 PRO Ip	22185155	10 Uds.	960 Uds.	0,170 kg

Datos técnicos

Rango de tensión de red	220 – 240 V
Rango de tensión alterna	198 – 264 V
Rango de tensión continua	176 – 280 V (encendido de lámpara \geq 198 V DC)
Frecuencia de red	0 / 50 / 60 Hz
Resistencia a la sobretensión	320 V AC, 1 h
Arranque definido de la lámpara en caliente	\leq 1,5 s
Frecuencia de funcionamiento	\geq 39,5 kHz
Tipo de protección	IP20

Marcas de prueba



Normas

EN 55015, EN 61347-2-4, EN 61347-2-3, EN 60929, EN 61000-3-2, EN 61547, Conforme EN 50172, IEC 68-2-64 Fh, IEC 68-2-29 Eb, IEC 68-2-30

Datos técnicos específicos

Potencia de la lámpara	Tipo de lámpara	Modelo	Código	Dimensiones L x An x Al	Fijación D	Potencia de la lámpara	Potencia total	EEI	Corriente a 50 Hz		λ a 50 Hz		Punto tc máx.	Temperatura ambiente ta	tc/ta para \geq 50.000 h
									220 V	240 V	220 V	240 V			
Para luminarias con 1 lámpara															
1 x 54 W	T5	PC 1x54 T5 PRO Ip	22185155	280 x 30 x 21 mm	270 mm	54,1 W	57,0 W	A2 BAT	0,254 A	0,230 A	0,98	0,96	80 °C	-25 ... +60 °C	70/50 °C

Encontrará la ficha de datos completa para este producto en la sección de descargas.